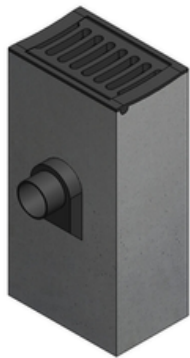


Straatkolk SK3245 - D-400kN



Straatkolk SK3245-D400 aansluiting Ø125/160 mm
Deze straatkolk is een combinatie van gietijzer en beton.

- 125 mm achter/link/rechts
- 160 mm achter/link/rechts

Geschikt voor verkeersklasse D-400kN zwaar verkeer

De kolk heeft standaard een roosterdeksel en is voorzien van een gietijzeren stankscherm.

De straatkolk is standaard voorzien van vergrendeling - Rapidlock.

Materialen & grondstoffen

Betonvoet:	beton van gerecyclede grondstoffen
Gietijzer rand:	gietijzer
Gietijzer deksel:	gietijzer

Specificaties:

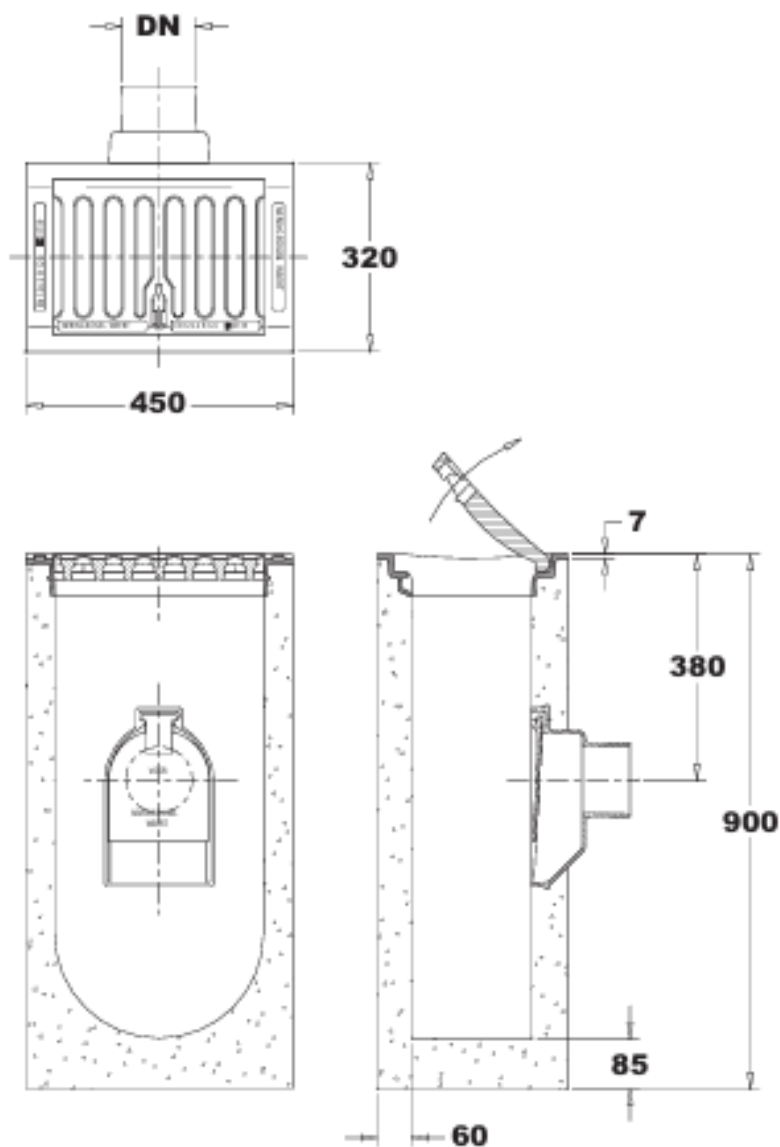
- Afmetingen 320x450x900 mm
- Aansluiting: 125/160 mm
- Gewicht: 192 kg
- Verkeersklasse: D-400 zwaar verkeer
- Vergrendeld - Rapidlock

Opties:

- Aansluitingen: 125 mm links-rechts-achter of 160 mm links-rechts-achter
- Kunststof scharnierende Clickklep
- RVS-bladvanger

Certificaten:

- KOMO productcertificaat
- NL BSB



OOGINK
TRILBETON BV
betonfabriek voor speciaalproducten

Oogink Trilbeton B.V.
Transportweg 1-3
7442 CT Nijverdal
info@oogink.nl