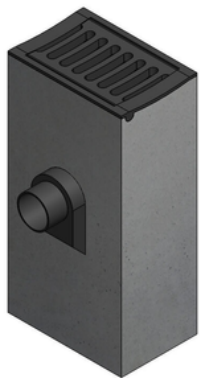


# Straatkolk SK3045/60 - rechthoek



Straatkolk SK3045/60 - aansluiting Ø125/160 mm.

Deze straatkolk is een combinatie van gietijzer en beton. Er zijn verschillende aansluitingen mogelijk bij de rechthoekige kolk.

- 125 mm links-rechts-achter
- 160 mm links-rechts-achter

De kolk heeft standaard een roosterdeksel en is voorzien van een gietijzeren stankscherm.

## Materialen & grondstoffen

Betonvoet: beton van gerecyclede grondstoffen  
Gietijzer rand: gietijzer  
Gietijzer deksel: gietijzer

## Specificaties:

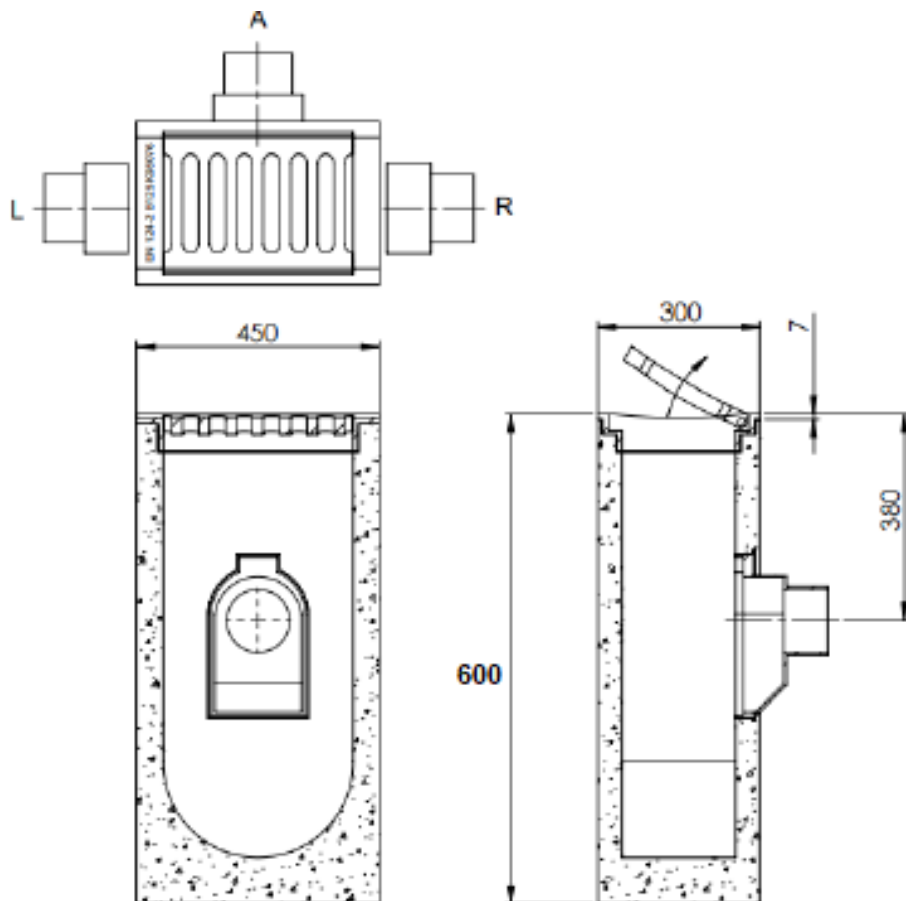
- Afmetingen: 300x450x600 mm
- Aansluiting: 125/160 mm
- Gewicht: 121 kg
- Verkeersklasse: B-125/C-250 kN zwaar verkeer

## Opties:

- Aansluitingen: 125 mm of 160 mm, mogelijke posities: links-rechts-achter
- Kunststof scharnierende Clickklep
- Vergrendeling in het deksel
- Waaier deksel
- RVS-bladvanger
- 

## Certificaten:

- KOMO productcertificaat K98076
- NL BSB K20459



**OOGINK**  
**TRILBETON BV**  
betonfabriek voor speciaalproducten

Oogink Trilbeton B.V.  
Transportweg 1-3  
7442 CT Nijverdal  
info@oogink.nl