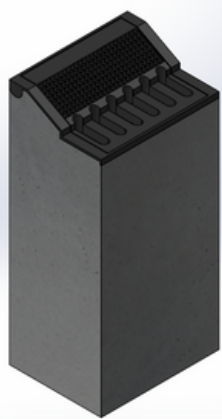


# Straat/trottoirkolk SKTK4535-7.20



Straat/trottoirkolk SKTK4535-7.20 aansluiting Ø125/160 mm  
Deze straat/trottoirkolk is een combinatie van gietijzer en beton.

- 125 mm achter/link/rechts

- 160 mm achter/link/rechts

Geschikt voor trottoirband 7/20

De kolk heeft standaard een gietijzeren stankscherm.

## Materialen & grondstoffen

Betonvoet: beton van gerecyclede grondstoffen

Gietijzer rand: gietijzer

Gietijzer deksel: gietijzer

## Specificaties:

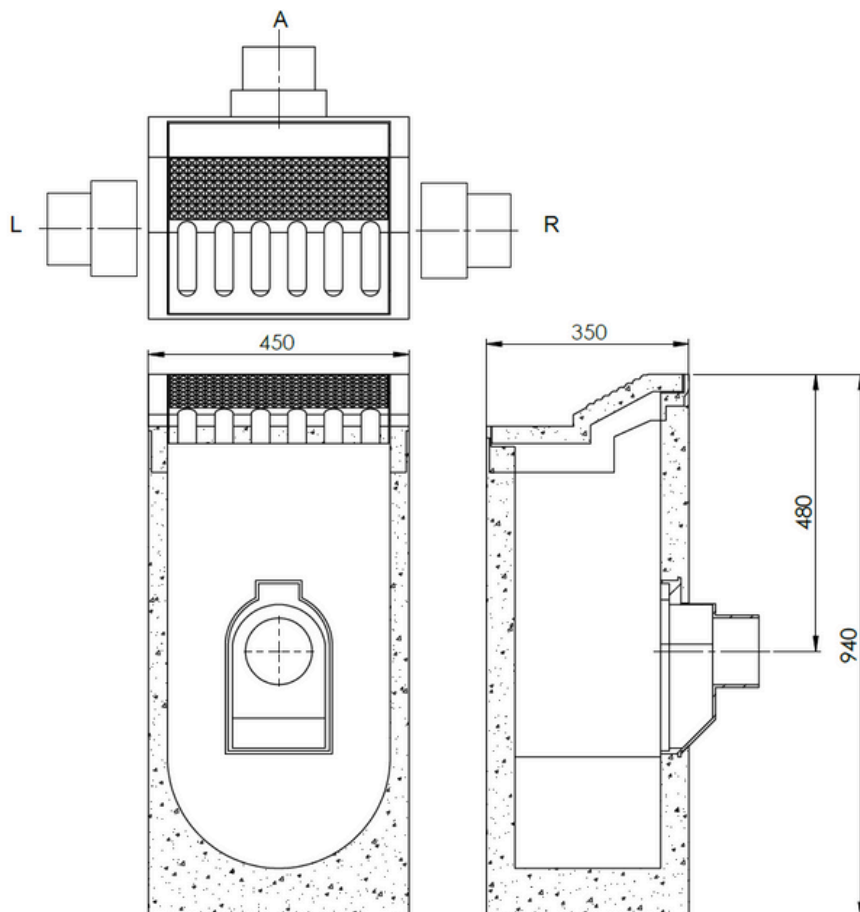
- Afmetingen 450x350x940 mm
- Aansluiting: 125/160 mm
- Gewicht: 201 kg
- Verkeersklasse: B-125 zwaar verkeer

## Opties:

- Aansluitingen: 125 mm links-rechts-achter of 160 mm links-rechts-achter
- Kunststof scharnierende Clickklep
- RVS-bladvanger

## Certificaten:

- KOMO productcertificaat
- NL BSB



**OOGINK**  
**TRILBETON BV**  
*betonfabriek voor speciaalproducten*

Oogink Trilbeton B.V.  
Transportweg 1-3  
7442 CT Nijverdal  
info@oogink.nl

Raadpleeg onze website: [www.oogink.nl](http://www.oogink.nl)  
voor actuele bestekteksten en meer informatie

Versie/01/2025