

# Oogink Uitstroombak talud 1:2

Uitstroombak inw. 500x750x450 mm

Talud: 1:2

Met deze uitstroombak maakt u afwatering heel gemakkelijk.

De uitstroombak is gemakkelijk te hanteren, hij weegt namelijk ca. 285 kg en is voorzien van een kogelkopanker 1.3T

Er zijn verschillende aansluitingen mogelijk: PVC 125 / 160 / 200 / 250 / 315 mm.

Optioneel:

Kroosrooster om uw uitstroombak te beschermen, zie de detailtekeningen onder de downloads.

## Materialen & grondstoffen

Beton: beton van gerecyclede grondstoffen  
PVC: pvc steekmof SN8 2FM grijs  
Kroosrooster: thermisch verzinkt

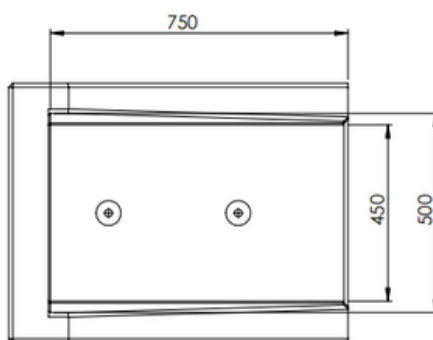
## Specificaties:

- Afmetingen inw.: 500x750x450 mm
- Aansluiting: PVC 125 / 160 / 200 / 250 / 315 mm
- Gewicht: 285 kg
- Hijsvoorziening: 1 st kogelkop anker 1.3 T
- Optioneel: kroosrooster thermisch verzinkt

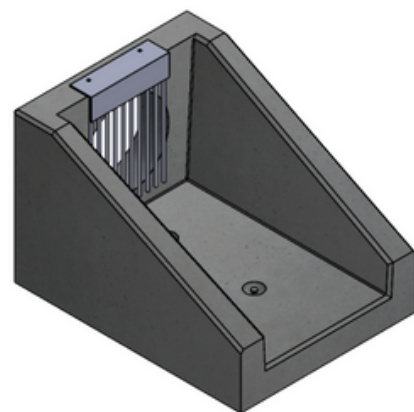
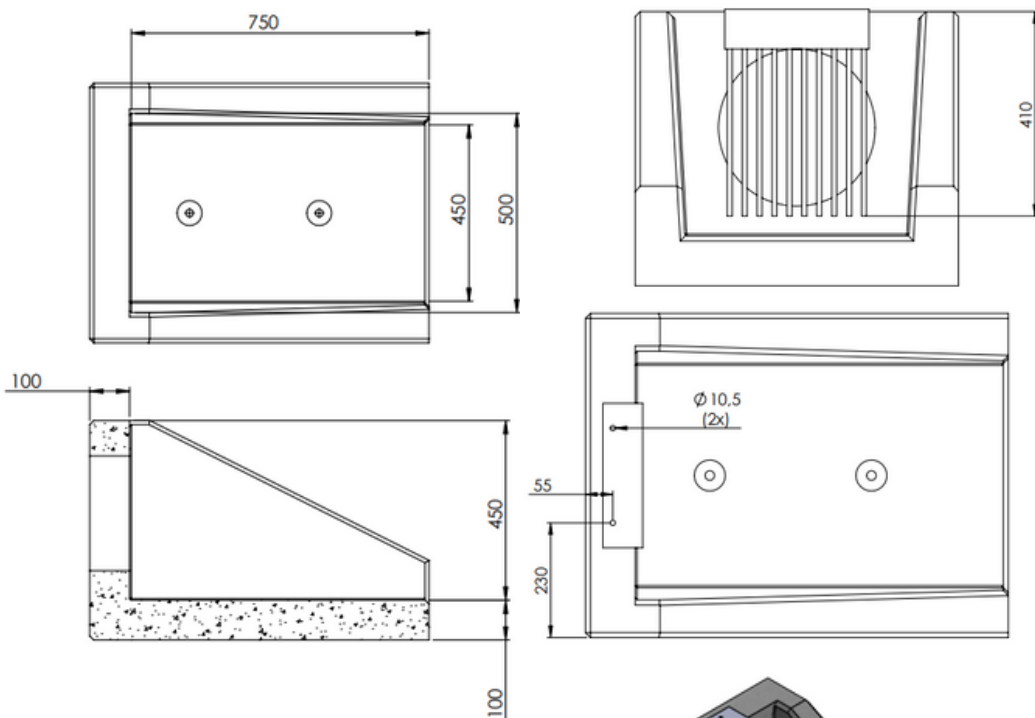
## Certificaten:

- NL BSB K20459

### Standaard:



### Optioneel:



**OOGINK**  
**TRILBETON BV**  
betonfabriek voor speciaalproducten

Oogink Trilbeton B.V.  
Transportweg 1-3  
7442 CT Nijverdal  
info@oogink.nl

Raadpleeg onze website: [www.oogink.nl](http://www.oogink.nl)  
voor actuele bestekteksten en meer informatie

Versie/01/2025