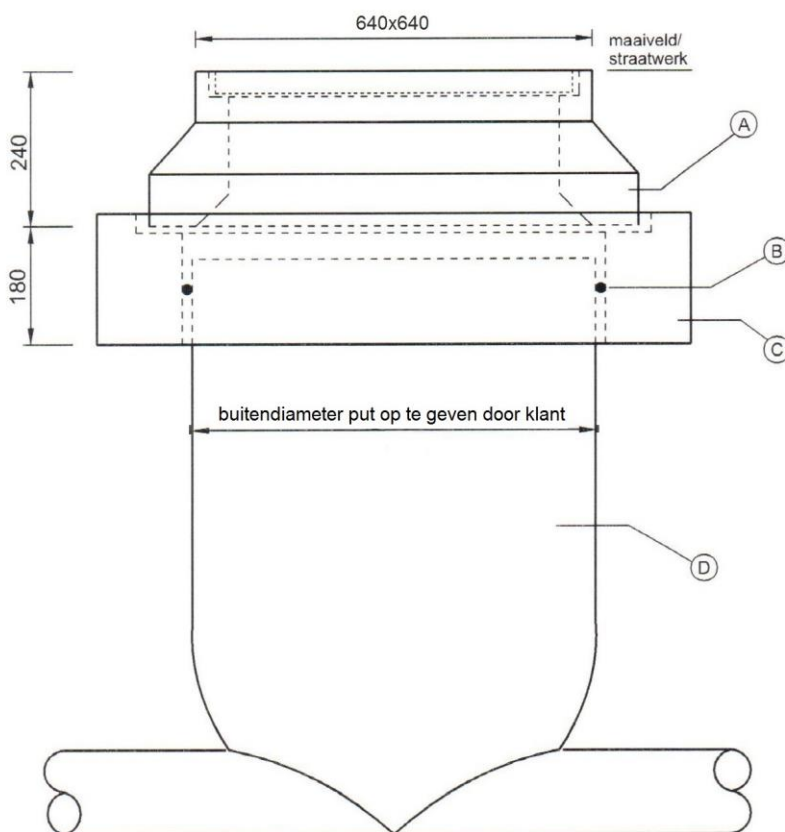


- A) betonnen putrand met gietijzeren deksel type Oogink-77005
- B) rubberen -O- ring tussen kunststof put en betonschacht
- C) betonnen drukverdeelplaat tegen wegzakken van de putrand
- D) kunststof put $\varnothing 315$ mm (levering door derden)



- A) gietijzeren putrand met betonvoet type Oogink-77024
- B) rubberen -O- ring tussen kunststof put en drukverdeelplaat
- C) betonnen drukverdeelplaat
- D) kunststof put (levering door derden)

19-01

OOGINK TRILBETON - NIJVERDAL

PRINCIPE VAN AFDEKKEN VAN KUNSTSTOF
PUTTEN EN BUIZEN