

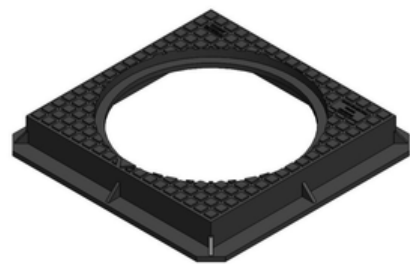
Oogink Putrand 77010 - 75 mm

Putrand Oogink 77010 met of zonder deksel.

De gietijzeren putrand met gietijzeren voet, is geschikt voor onze standaard deksels.

Voorzien van een uitsparing voor vergrendelingsmogelijkheid en wordt standaard geleverd met een gietijzeren rond massief deksel met rubberoplegging.

De putafdekking is geschikt voor verkeersklasse D-400.



Materialen & grondstoffen

Gietijzer rand: gietijzer
Gietijzer deksel: gietijzer
Rubberoplegging: SBR

Specificaties:

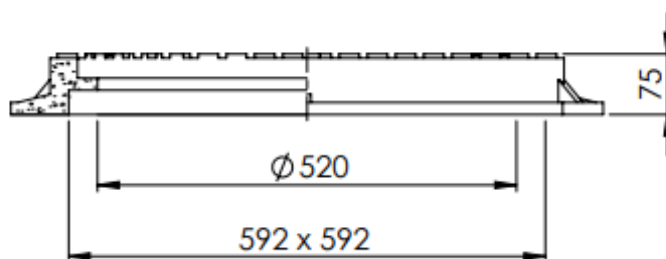
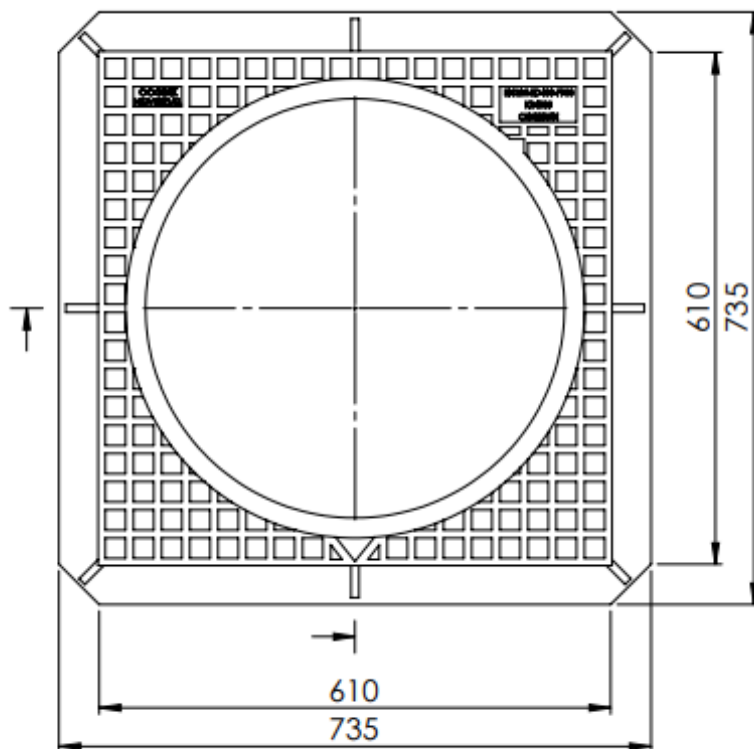
- Afmetingen: 735x735x75 mm
- Afmetingen kop: 610x610 mm
- Dagmaat: Ø 520 mm
- Gewicht voet: 45 kg
- Gewicht deksel: 50 kg
- Verkeersklasse: D-400 zwaar verkeer / E-600-F-900 mogelijk met ander deksel

Opties:

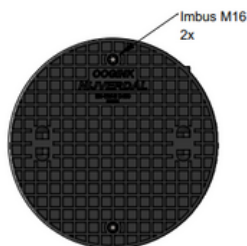
- Deksel mogelijkheden:
Blanco / Regenwater / Vuilwater / Infiltratiewater / Rooster / Drain / Pompput / Brandput

Certificaten:

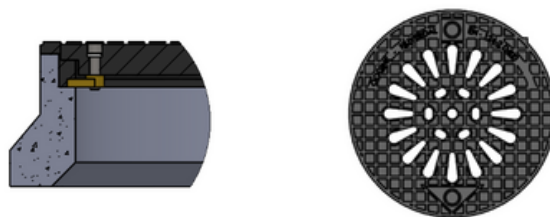
- KOMO productcertificaat K13739-45
- NL BSB K20459



Optie: 2-punts kneveling/vergrendeling



Optie: Rooster - waaiers deksel



OOGINK
TRILBETON BV
betonfabriek voor speciaalproducten

Oogink Trilbeton B.V.
Transportweg 1-3
7442 CT Nijverdal
info@oogink.nl

Raadpleeg onze website: www.oogink.nl
voor actuele bestekteksten en meer informatie

Versie/01/2025