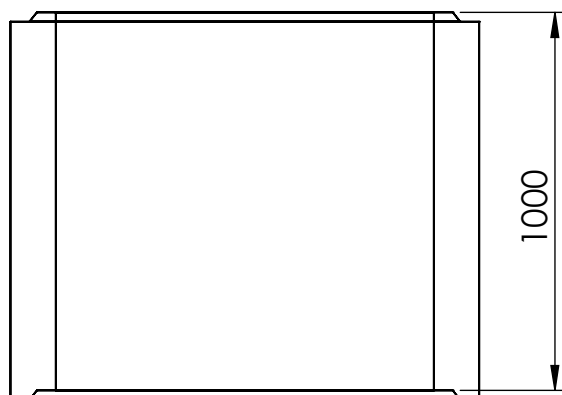
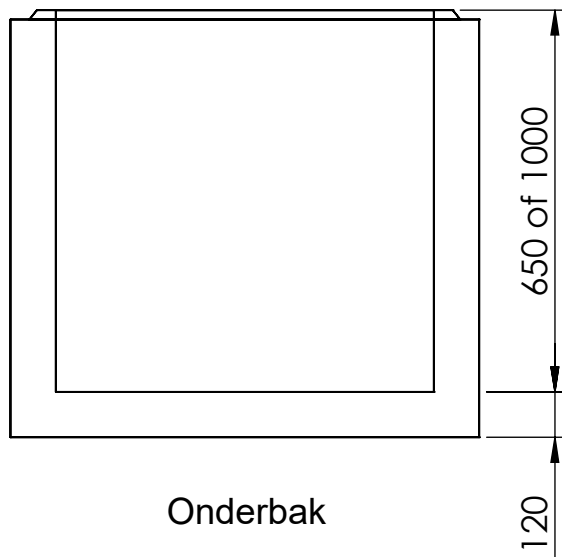


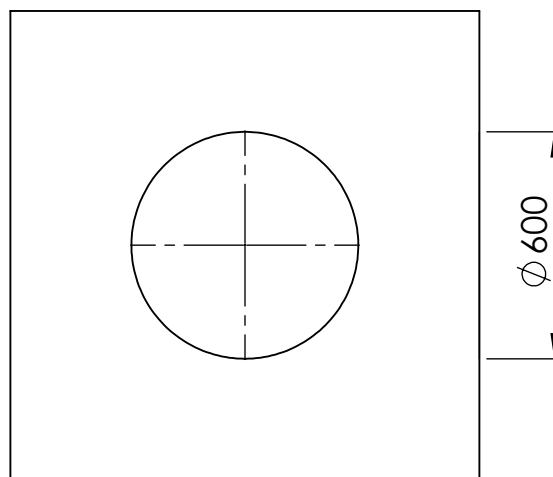
Afdekplaat



Tussenstuk

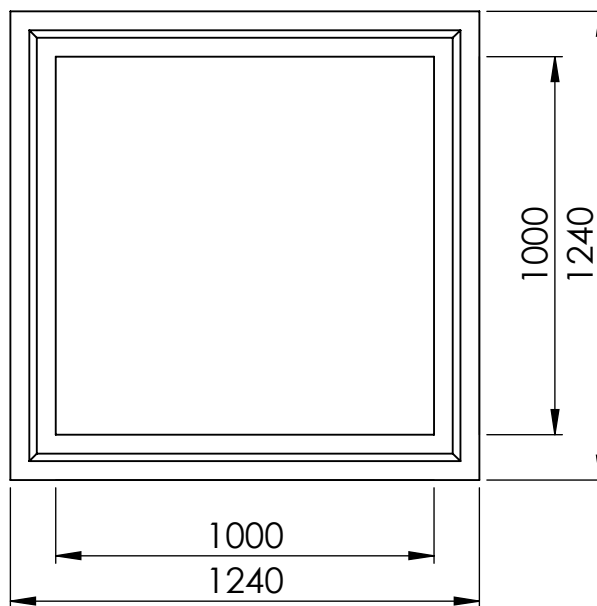


Onderbak



Boven aanzicht afdekplaat

Boven aanzicht onderbak / tussenstuk



Verticale verbindingen:

Vol en zat in een geschikte mortel (B.V. Poltec)  
Deze mortel wordt niet meegeleverd.

Aansluitingen instorten en stroomprofiel niet mogelijk.

23/01

**OOGINK TRILBETON - NIJVERDAL**

Product	Betonput inwendig 1000x1000
Belasting	Zwaar verkeer
Keur	BSB
Schaal	1:20