

Oogink Uitstroombak talud 1:1

Uitstroombak inw. 460x450x440 mm

Talud: 1:1

Met deze uitstroombak maakt u afwatering heel gemakkelijk.

De uitstroombak is gemakkelijk te hanteren, hij weegt namelijk

ca. 150 kg en is voorzien van een kogelkopanker 1.3T

Er zijn verschillende aansluitingen mogelijk: PVC 125 / 160 / 200 / 250 / 315 mm.

Optioneel:

Kroosrooster om uw uitstroombak te beschermen, zie de detailtekeningen onder de downloads.

Materialen & grondstoffen

Beton: beton van gerecyclede grondstoffen
PVC: pvc steekmof SN8 2FM grijs
Kroosrooster: thermisch verzinkt

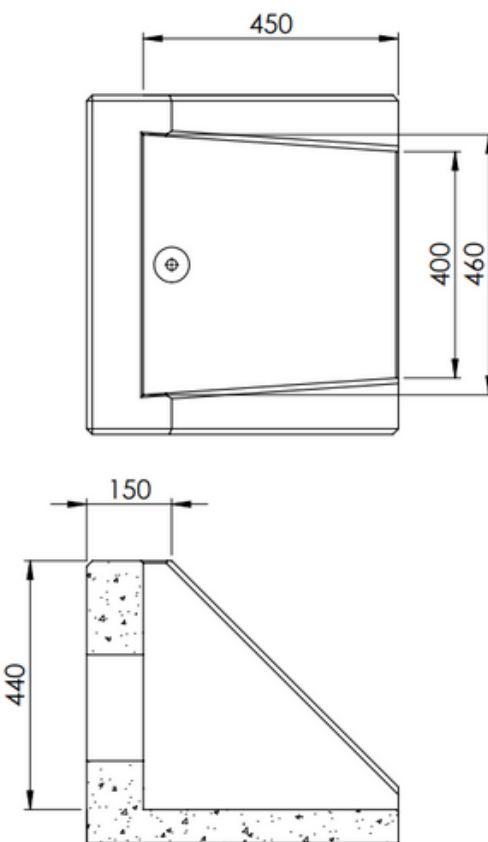
Specificaties:

- Afmetingen inw.: 460x450x440 mm
- Aansluiting: PVC 125 / 160 / 200 / 250 / 315 mm
- Gewicht: 150 kg
- Hijsvoorziening: 1 st kogelkop anker 1.3 T
- Optioneel: kroosrooster thermisch verzinkt

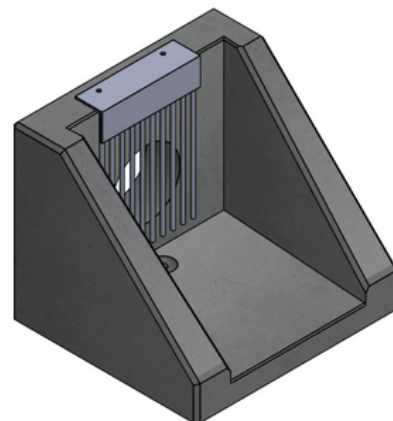
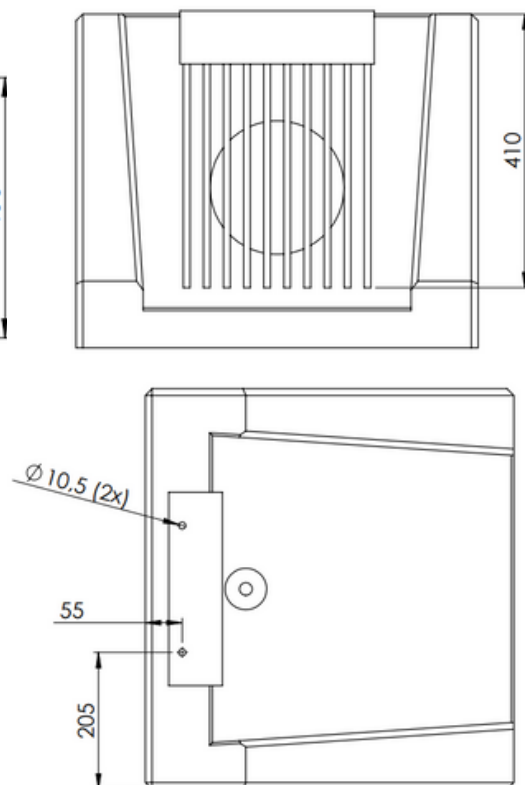
Certificaten:

- NL BSB K20459

Standaard:



Optioneel:



OOGINK
TRILBETON BV
betonfabriek voor speciaalproducten

Oogink Trilbeton B.V.
Transportweg 1-3
7442 CT Nijverdal
info@oogink.nl