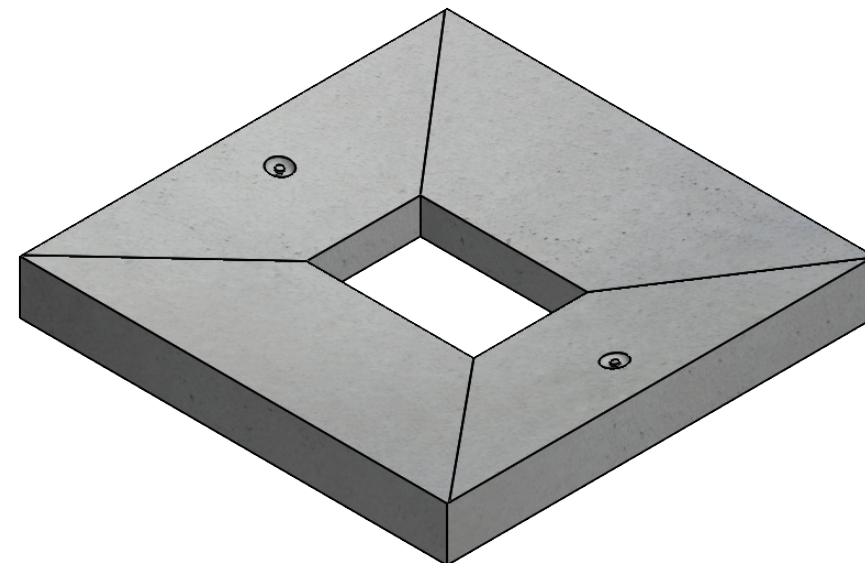


Maatwerk op aanvraag



10576 - 21/01

### *OOGINK TRILBETON - NIJVERDAL*

Product	Omrandingsplaat ten behoeve van kolk
Gewicht	400 KG, v.v. 2 st kogelkop anker 1.3 T
Toepassing	Tegen grasgroei, en ten behoeve van afschot naar de kolk in de bermen e.d.
Standaard kleuren	Grijs - geel - wit - rood - zwart groen - blauw
Schaal	1:15