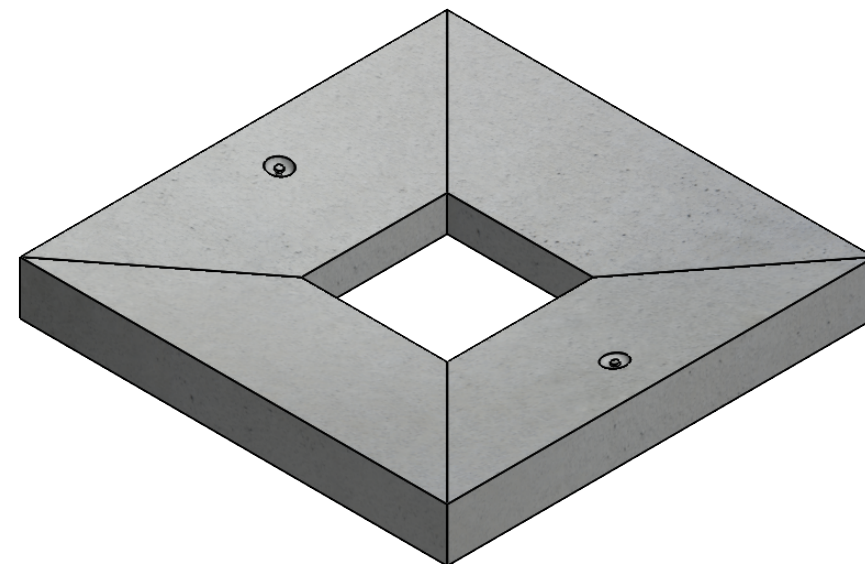


Maatwerk op aanvraag



10575 - 21/01

OOGINK TRILBETON - NIJVERDAL

| | |
|-------------------|--|
| Product | Omrandingsplaat ten behoeve van kolk |
| Gewicht | 390 KG, v.v. 2 st kogelkop anker 1.3 T |
| Toepassing | Tegen grasgroei, en ten behoeve van afschot naar de kolk in de bermen e.d. |
| Standaard kleuren | Grijs - geel - wit - rood - zwart groen - blauw |
| Schaal | 1:15 |