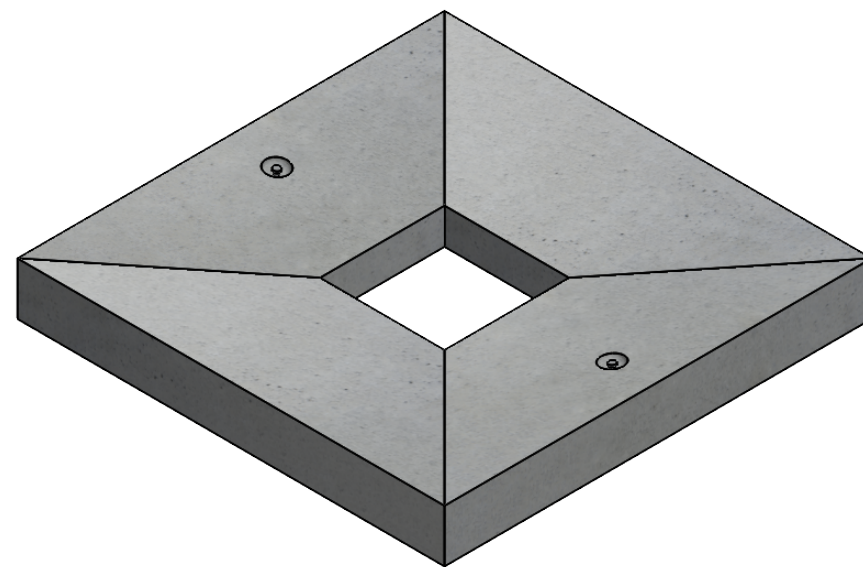


Maatwerk op aanvraag



10574 - 21/01

OOGINK TRILBETON - NIJVERDAL

Product	Omrandingsplaat ten behoeve van kolk
Gewicht	405 KG, v.v. 2 st kogelkop anker 1.3 T
Toepassing	Tegen grasgroei, en ten behoeve van afschot naar de kolk in de bermen e.d.
Standaard kleuren	Grijs - geel - wit - rood - zwart groen - blauw
Schaal	1:15